



ZG-dSVC

用户手册

第三部分 控制系统

广州智光电气股份有限公司

2011年06月

1.

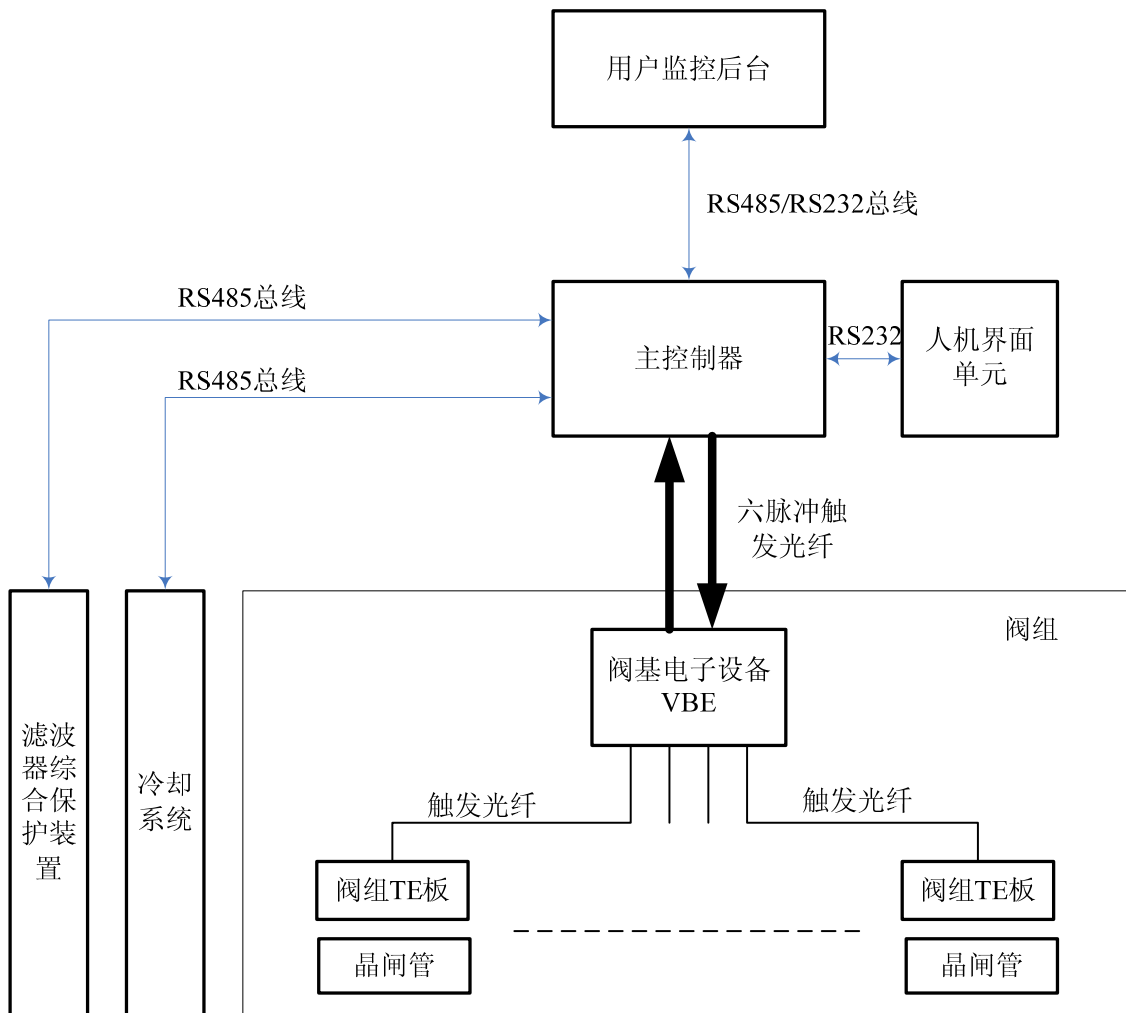
SVC

VBE 6

RS485

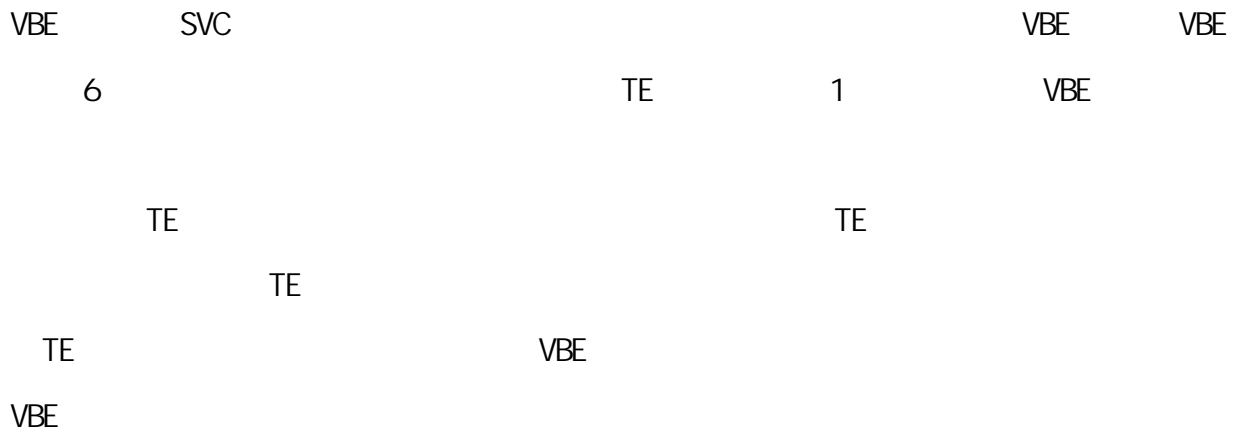
RS232

RS485



2

2.1 VBE



2.2

RS485

2.3

SVC
RS485

PT

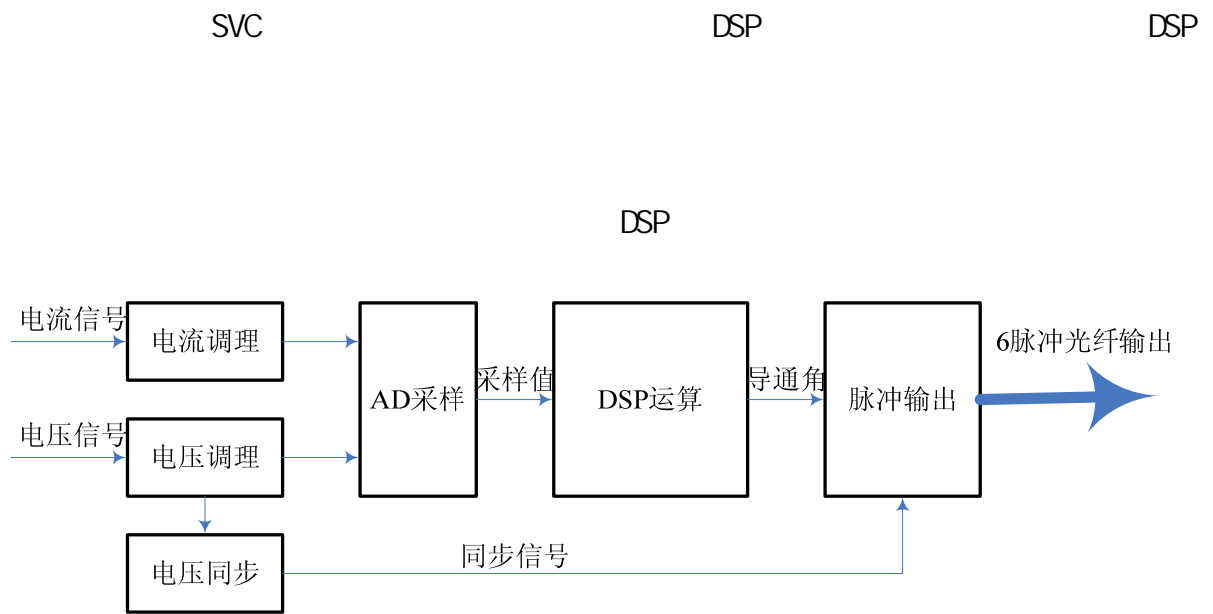
2.4



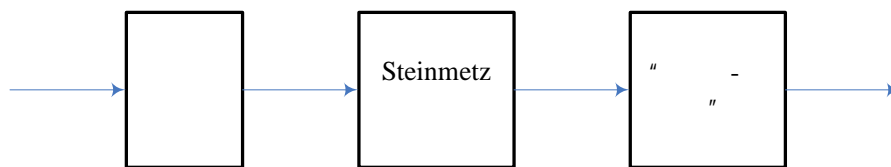
2.5



2 6



2



3 DSP

2

DSP

3

DSP

" TCR+HC"

SVC

SVC

TCR

TCR

-
-
-
-
-

●

TE

VBE

SVC

SVC

TCR

TCR

SVC

TCR

●

●

●

●

●

● PT CT

GUANGZHOU ZHIGUANG ELECTRIC CO.,LTD

51

020-3211 3398
020-3211 3456
www.gzzg.com.cn
510760